

From Eye to Insight

**Leica**  
MICROSYSTEMS

## LEICA M620 F20

Das einfach zu bedienende, hochwertige  
Operationsmikroskop für die Augenchirurgie





# LEICA M620 F20



Das Leica M620 Operationsmikroskop präsentiert sich in einem perfekten Gleichgewicht von Form und Funktion. Schweizerische Qualität in Präzisionsoptik und Design, kombiniert mit feinsten Mechanik, machen aus dem Leica M620 ein Operationsmikroskop höchster Güte. Das Leica M620 erfüllt alle Anforderungen der modernen Augenchirurgie.

### **Hohe Qualität und zuverlässige Leistung**

Der Leica M620 ist mit OptiChrome-Optiken von Leica Microsystems und einem direkten Halogenbeleuchtungssystem ausgestattet. Mit dieser Funktionalität wird die Qualität und Zuverlässigkeit eines hochwertigen ophthalmologischen Mikroskops zu einem erschwinglichen Preis vereint.

### **Kompakt, leicht und agil**

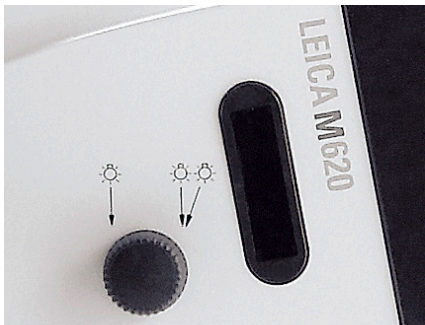
Das Leica F20 Bodenstativ ist kompakt und lässt sich leicht manövrieren. Dank der neuen hochwertigen Präzisionsgleitlager und des langen Schwenkarms ist das Stativ höchst agil und stets schnell einsatzbereit für die nächste Operation.

Leica Design von Christophe Apothéloz.

# BRILLANZ IN OPTIK UND LICHT



Leica OptiChrome für mehr Kontrast, klarere und schärfere Abbildungen in natürlichen Farben.



Die steril bedienbare Jalousie liefert einen perfekten Red Reflex.

Bewährte Halogen-Direktbeleuchtung für kristallklare Abbildungen.

## **Leica OptiChrome Optik**

Für maximale Detailerkennung liefert die klare und scharfe Leica OptiChrome Optik dem Chirurgen natürliche Farben in außergewöhnlicher Tiefenschärfe mit gesteigertem Kontrast. Der hohe Grad an Lichtdurchlässigkeit des Leica M620 mit der OptiChrome Technologie erlaubt es dem Chirurgen, mit weniger Licht sicher zu arbeiten. Dies kann zu mehr Sicherheit für die Patienten beitragen.

## **Halogen-Direktbeleuchtung**

Die einzigartige Leica Halogen-Direktbeleuchtung sorgt für eine plastische, scharfe und optimal ausgewogene Bildwiedergabe, selbst bei niedriger Beleuchtungsintensität. Sie ist eine wesentliche Grundlage der Überlegenheit der augenchirurgischen Operationsmikroskope von LeicaMicrosystems gegenüber Systemen mit faseroptischer Beleuchtung.

## **Hervorragender Red Reflex**

Basierend auf über 25 Jahren Erfahrung mit Halogen-Direktbeleuchtung hat Leica Microsystems ein neues Konzept für einen hellen und stabilen Red Reflex entwickelt. Selbst bei schwierigen Ausgangslagen oder starker Pigmentierung des Patienten Auges erscheint der Red Reflex in außerordentlicher Intensität.

## **Individually optimized Red Reflex**

The jalousie, which can be operated in sterile conditions, allows perfect illumination for any surgical situation with optimum contrast and depth of field. It helps to further enhance and optimize the Red Reflex.



# INTUITIVE STEUERUNG UND MEHR SICHERHEIT



Intuitive Bedienelemente für Lichtintensität, Fokus, Zoom und X/Y-Geschwindigkeit.



## **Einfache Bedienung**

Die neue Steuerung mit berührungssensitivem Bildschirm ist im Stativ integriert und sorgt für eine intuitive Bedienung aller Funktionen des Leica M620. Die gut sichtbare Anzeige liefert dem Chirurgen auf einen Blick den aktuellen Status sämtlicher Mikroskopfunktionen. Für eine effiziente Nutzung durch mehrere Chirurgen können individuelle Benutzerprofile programmiert werden.

## **Auto Reset – jederzeit startklar**

Wird das Mikroskop nach der Operation in die obere vertikale Endstellung gebracht, lassen sich die Starteinstellungen über die Auto-Reset-Funktion automatisch wiederherstellen. Das spart Zeit, denn das System ist sofort wieder einsatzbereit.

## **Antimikrobielle Beschichtung für zusätzliche Sicherheit**

Leica Operationsmikroskope sind so entwickelt, dass sie Ihre klinischen Anforderungen und Ihre Hygienekonzepte unterstützen. Unsere Mikroskope sind daher mit einer Farbe beschichtet, die eine antimikrobielle Wirkung auf Oberflächen hat.

# FLEXIBILITÄT FÜR INDIVIDUELLE BEDÜRFNISSE



## Drehbarer Strahlteiler von Leica

Leica M620 mit rückseitigem Video Adapter und drehbarem Assistentenansatz.

Zubehörkomponenten, inklusive Videokameras, lassen sich nahtlos in die Leica M620 Serie integrieren.

## Temporale Eingriffe? Einfach umschwenken...

Für Operationen, die einen mitbeobachtenden Assistenten erfordern, insbesondere für die zunehmende Anzahl an temporalen Eingriffen bei Kataraktoperationen, bietet Leica nun die weltweit erste Lösung mit einem zweifachen Strahlengang. Der Assistentenansatz lässt sich schnell und einfach auf der anderen Seite des Strahlteilers anbringen; das spart Zeit zwischen zwei Operationen, steigert die Effizienz im Operationssaal und minimiert das Risiko einer Beschädigung der Binokulartuben. Ein Maximum an Flexibilität bietet auch die gut zugängliche Schnittstelle für den Leica Video Adapter, die sich an der Rückseite befindet.



## Standard-Strahlteiler

Leica M620 mit Video Adapter und Assistentenansatz. Der Stereoassistentenansatz kann auf beiden Seiten des Strahlteilers angebracht werden.

## Große Auswahl an Binokulartuben für höheren Komfort

Leica Microsystems bietet eine große Auswahl an Binokulartuben und Objektivlinsen, um dem Chirurgen den bestmöglichen Komfort zu ermöglichen. So helfen die ergonomischen Komponenten, selbst bei stundenlangem Arbeiten vorzeitigem Ermüden vorzubeugen.



Leica M620 mit 5°–25° Binokulartubus und kompakten Handgriffen.



Leicas Auswahl an Binokulartuben bietet ergonomisch optimale Lösungen und erfüllt individuelle Ansprüche.

# FLEXIBILITÄT FÜR INDIVIDUELLE BEDÜRFNISSE



## Der einzigartige Leica Zoom Video Adapter

Der Leica Zoom Video Adapter ist bestückt mit einem optischen Dreifach-Zoom. Damit kann der Chirurg den optimalen Kamera- Bildausschnitt stufenlos einstellen – unabhängig von der Mikroskopvergrößerung. Durch die steril bedienbare Feinfokussierung entstehen Videoaufnahmen von höchster Bildqualität bis ins kleinste Detail.



## Das integrierte Leica 2D Video System

Das Leica 2D Videomodul lässt sich nahtlos in den Strahlengang des Leica M620 integrieren. Seine kompakte Bauweise sorgt für optimale ergonomische Bedingungen.



## Zubehör für Operationen an der Retina

Auf Operationen im hinteren Augenabschnitt ist das Leica M620 bestens vorbereitet. Zubehör wie Weitwinkelbeobachtungs- oder Bildumkehrsysteme, z.B. das Oculus BIOM System, sowie handelsübliche Laserschutzfilter erweitern das System.

7

## Fußschalter nach Wahl

Für optimalen Bedienkomfort bietet Leica Microsystems entweder quer- oder längsgesteuerte Fußschalter. Entsprechend den Anforderungen des jeweiligen Chirurgen können alle Funktionen individuell programmiert werden.



# TECHNISCHE DATEN

## Mikroskop

Vergrößerungswechsler	Zoom 6:1, motorgetrieben, Geschwindigkeit einstellbar
Fokussierung	Motorgetrieben, 50 mm, Geschwindigkeit einstellbar, mit automatischem Reset
Objektive	APO Leica WD = 175 mm, 200 mm Achromatic Leica f = 175 mm, 200 mm und 225 mm
Okulare	Weitwinkel-Brillenträgerokulare 8.33x, 10x und 12.5x, Dioptrieverstellung +/-5 mit einstellbarer Augenmuschel
Beleuchtung	Homogene, koaxiale Beleuchtung Integrierte Red-Reflex-Beleuchtung; Lichtintensität mit Steuergerät bzw. Fußschalter einstellbar Jalousie für stufenlose, situationsangepasste Reduzierung der Umgebungsbeleuchtung über sterile Bedienelemente Lampenschneidwechsler mit 2 Halogenlampen, 12 V/50 W; Filterwechsler mit UV-Schutzfilter Zwei Öffnungen zum Einschub von optionalen Filtern, Durchmesser 32 mm
Neigevorrichtung	Manuelle Feineinstellung +/-5°, sterile Bedienung
XY-Kupplung	Bewegungsradius 50 mm in X- und Y-Richtung Geschwindigkeit einstellbar, Reset-Taste, automatischer Reset beim Einschalten
Steuergerät	Multifunktions-Display mit einstellbarer Helligkeit und Vergrößerung, Reset-Funktion und vom Benutzer einstellbarer Geschwindigkeit der Antriebe, individueller Benutzerprogrammierung, Auto-Reset
Hand-/Fußschalter	12-Funktionen-Fußschalter mit Längs- oder Querpedalen Optional: 6- und 16-Funktionen-Fußschalter, 12-Funktionen-Handscharter

## Stativ F20

Typ	Kompaktes Bodenstativ F20
Basis	Kompakte Basis mit vier Rollen, vier Fußbremsen
Basisabmessungen	608 x 608 mm
Maximale Zuladung	6,5 kg Zubehör an das Mikroskop
Maximale Ausladung	1444 mm
Minimale Transporthöhe	1902 mm
Gewicht ca.	210 kg (Mindestausstattung)

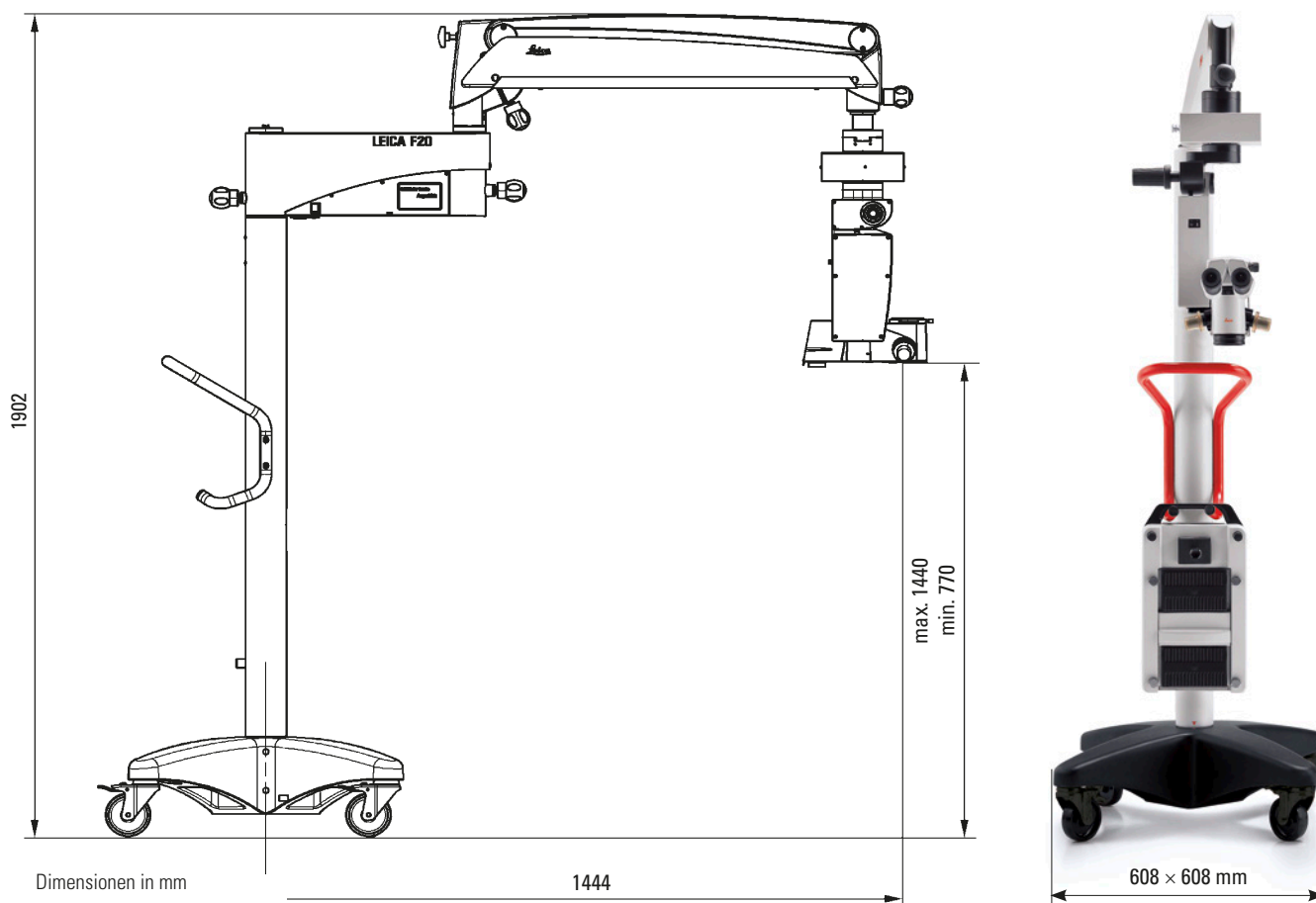
## Zubehör

Assistentenansatz	Stereo-Mitbeobachter, Mono-Mitbeobachter
Strahlteiler	50% / 50%, 70% / 30% drehbarer Leica Strahlteiler
Foto/TV	Leica 2D-Videosystem, Leica Zoom Video Adapter f = 35–100 mm Foto/TV Dualansatz f = 60/85/107 mm für TV, f = 250/350 mm für 35-mm-Kamera TV-Ansatz f = 107 mm, Foto-Ansatz f = 250/350 mm
Weitwinkelbeobachtung	BIOM, EIBOS
Inverter	AVI, SDI, OIVSL, ROLS
Laser	Nachrüstbar, Adapter erhältlich beim Laserlieferanten
Asepsis	Sterilisierbare Komponenten für alle Bedienelemente

## ELEKTRISCHE DATEN

Netzanschluss	100–240 VAC (+/- 10%), 50/60 Hz / 250 VA
Schutzklasse	Class 1
Schutzart	Type B





Leica Microsystems (Schweiz) AG  
Max Schmidheiny-Strasse 201  
9435 Heerbrugg, Switzerland



M620 F20 ist ein Medizinprodukt der Klasse I.

Nicht alle Produkte oder Dienstleistungen sind für jeden Markt zugelassen bzw. erhältlich. Zulassungen und Kennzeichnungen können von Land zu Land variieren. Bitte kontaktieren Sie Ihre lokale Leica Microsystems Vertretung für weitere Informationen.

Leica Microsystems (Schweiz) AG · Max Schmidheiny Strasse 201 · CH-9435 Heerbrugg

T +41 71 726 3333 · F +41 71 726 3399

[www.leica-microsystems.com](http://www.leica-microsystems.com)

CONNECT  
WITH US!

